

如何使用一个公网IP地址访问路由器下面的多个摄像头

当你在局域网内部署了多个摄像头而且都是经过同一个路由器连接到公网的时候，你需要作一些操作来满足你可以同时访问到多个摄像头。一般情况下，路由器连接因特网都需要一个公网IP地址，这个IP地址是有网络提供商分配的，它有可能是静态的也有可能是随机分配的，这要和你的网络提供商进行确认。

在进行配置操作前你需要注意以下的几点内容：

- 1) 你的路由器需要支持端口映射功能，同时你需要对你的路由器具备管理权限。
- 2) 如果你的公网IP地址是动态随机分配的，那建议你在路由器上启用动态域名解析（DDNS）服务，并注册相应的账号及域名，这样可以保证你用该域名可以一直访问到局域网的摄像头。
- 3) 潮流网络的摄像头默认采用554作为RTSP音视频传输的端口。
- 4) 默认的网页访问HTTP端口为80，如果你通过远程访问的话则需要同时映射80端口。
- 5) 一旦摄像头上的HTTP端口修改了，那该摄像头的RTSP端口也会随之改变。RTSP端口是在新的HTTP端口的数值基础上加2000。假设新的HTTP端口81，则RTSP端口变成了2081，如果HTTP端口设置为8000，那RTSP端口则为10000，以此类推。
- 6) 如果你只需要通过GSurf远程访问摄像头的声音和图像，那你只需要映射RTSP端口即可。

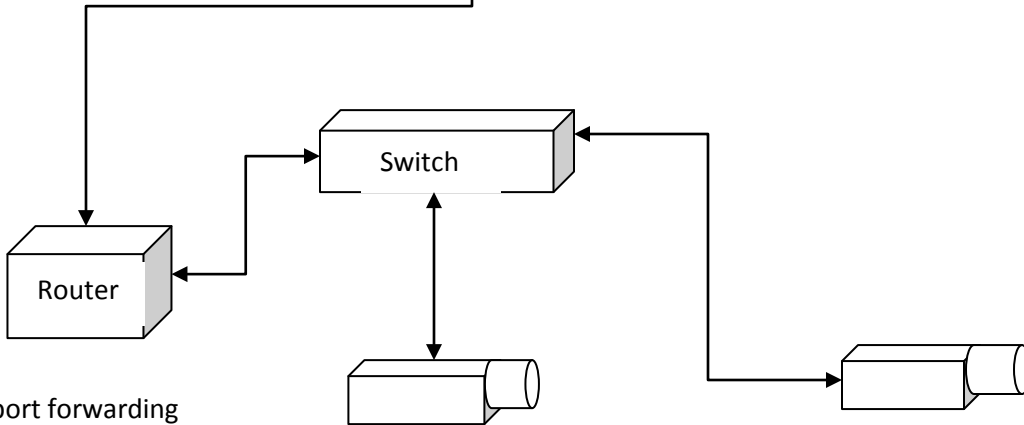
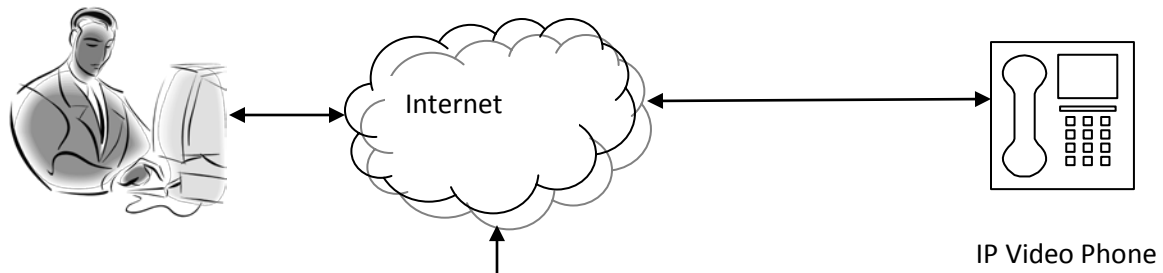
下面我们通过一个实际的例子来进一步说明你需要的操作步骤。

包括的设备如下：

- 1 个路由器且公网IP地址为：X.X.X.X
- 2 个摄像头局域网IP地址为：
192.168.0.81, 192.168.0.82,

操作步骤:

- 1) 在局域网内登录摄像头的网页配置页面修改它们的HTTP端口，同时记住RTSP也随之改变了。
- 2) 第一台摄像头 (192.168.0.81)我们设置HTTP 端口为: 81, 修改完成后我们需要再次登录该摄像头的网页时则需要在浏览器中输入: 192.168.0.81:81。
- 3) 登录路由器的配置页面，进行端口映射的操作。
- 4) 我们将192.168.0.81的81和2081端口映射到路由器的公网IP上，同时勾选 UDP 和TCP. 在其他摄像头上重复类似的操作。
- 5) 现在我们就可以在因特网上远程输入 X.X.X.X:81 访问第一台摄像头了，同时可以在浏览器上观看摄像头的录像和收听现场的声音。
- 6) 在GSurf上操作只需要添加路由器的公网IP地址或者域名，并将RTSP端口设置为2081，输入正确的用户名和密码即可观看视频了。
- 7) 请记住远程观看需要占用你网络的上行带宽，如果你的上行带宽不充足的话，建议你适当降低视频的分辨率、码率、帧率等设置。



Router with port forwarding

WAN port 81 forwarded to 192.168.0.81 and WAN port 2081 forwarded to 192.168.0.81

WAN port 82 forwarded to 192.168.0.82 and WAN port 2082 forwarded to 192.168.0.82

IP Camera

192.168.0.81

HTTP port: 81

RTSP port: 2081

IP Camera

192.168.0.82

HTTP port: 82

RTSP port: 2082